

# MUSKEDUNDEREN

Et tidsskrift for Norsk Svartkruttunion



Nr. 4 - 2008

Årgang 24

Redaktør: Tom Ove Låver  
Gressrudveien 4  
2010 Strømmen

Tlf. 99 70 51 99  
E-post: tol1808@getmail.no



## I dette nummer:

Styrets sammensetning	2
Presidenten har ordet	3
Referat fra årsmøtet 2008	4 - 6
Referat med resultater fra Nordisk Mesterskap 2008	7 - 10
Referat fra distriktsmesterskap i leirdueskyting, Midt - Norge	11
MLAIC delegaten informerer	12 - 13
Invitasjon til NM bane 2009	14
Invitasjon til DM Østlandet 2009	15
Invitasjon til diverse stevner	16
Terminliste Midt - Norge 2009	17
Terminliste Østlandet 2009 (foreløpig liste)	18
Norske rekorder pr. oktober 2008	19
Diverse fyllstoff	20
God Jul	21
Prisliste NSU artikler samt en beskjed til deg fra Unionen	36

## Fra redaktøren.

Kjære venner!

Årets siste utgave av vår magasin er noe tynnere enn de foregående utgaver. Dette skyldes lite stoff samt redaktørens for tiden noe hektiske hverdag. Nytt kapittel i framhaldsoga "Om Svartkutt" er ikke med i denne utgaven, men redaktøren vil komme tilbake til denne i neste års utgave.

Vi har fått med en del om det kommende års stevner men terminlistene er, med unntak av Midt-Norge, ufullstendige. Forhåpentlig er dette på plass til første utgave 2009 som planlegges utsendt i slutten av januar.

Jeg takker alle som har bidratt med fine referater fra stevner og annen nyttig informasjon i 2008.

Jeg vil også gjenta min oppfordring til dere om å komme med mer stoff, det være seg artikler, bilder, ideer og forslag mm, til vår alles vederkvælgelse, nytte og hygge.

Tom O. Låver

**Følg med på våre nettsider:**

**[www.norsksvartkruttunion.no](http://www.norsksvartkruttunion.no)**

**der vil det fortløpende bli lagt ut ny relevant informasjon.**

*Red.*

*Redaktøren gjør oppmerksom på at innholdet i alle artikler som ikke er informasjon fra styret står for forfatterens egen regning.*

## Forsidebilde.

Detalj fra en flintlås hagle signert Giov. Ant. Beretta. Låsen er en rikt dekorert "romansk" type med inngravert årstallet 1691 på ildstallet. Valnøtt stukk.

# NSU's styre med distriktsrepresentanter.

## Postadresse:

Norsk Svartkruttunion c/o Ståle J. Helland, Rågrasmyra 5, 6622 Ålvundfjord  
Internett adresse: <http://www.norsksvartkruttunion.no>

<b>President</b>	Ståle J. Helland	Tlf.: 71 69 83 01 Mob.: 918 58 920 shelland@sunndals.net Rågrasmyra 5 6622 Ålvundfjord
<b>Visepresident</b>	Sondre Nordhagen	Tlf.: 62 97 13 67 Mob.: 908 79 468 sonhagen@hotmail.com
<b>Sekretær</b>	Eldar Gulli	Mob.: 906 30 305 qualibra@hotmail.com
<b>Kasserer</b>	Oddvar Deberitz	Tlf.: 62 96 43 80 Mob.: 977 63 412 o-deb@online.no
<b>Redaktør MD/WEB</b>	Tom Ove Låver	Mob.: 997 05 199 tol1808@gmail.com
<b>MLAIC delegat</b>	Dag Magne Winge	Tlf: 73 92 66 72 Mob: 952 07 493 damawing@online.no

Betalingsadresse kontingent:

Oddvar Deberitz, 2114 DISENÅ

Postgiro: **0530.10.18985**

Medlemskontingent **kr. 200,-**

## DISTRIKTSREPRESENTANTER.

<i>Sør- og Vestlandet</i>	<b>Tor Bjarne Justnæs</b>	Mob.: 450 05 596	tor.bjarne@h-j.no
<i>Østlandet</i>	<b>Per Østby</b>	Mob.: 924 05 804	
<i>Midt-Norge</i>	<b>Torgeir Wærdahl</b>	Tlf.: 72 55 97 26	Mob.: 911 12 297
<i>Nord-Norge</i>	<b>Sverre Kvalø</b>	Tlf.: 76 93 13 81 Mob.: 952 25 292	svekva@gmail.com



## Presidenten har ordet

Svartkruttgruppa til Kristiansand Garnisons Pistolklubb søkte om å arrangere NM-bane i 2009. Det var med glede at styret approbert dette stevnet i et distrikt som ikke har vært bortskjemt med nasjonale svartkruttstevner. Tidspunktet for dette stevnet er den første helgen i juli (3. – 5.) 2009.

Etter årets trivelige NM på Åsheim skytebane i Ringsaker, ser vi frem til Nordisk Mesterskap i svartkruttsskyting på den samme banen. Som sedvanlig, når dette stevnet arrangeres i Norge, er det NSU som står for arrangementet. Og NSU, det er dere! Styret vil selvsagt legge stevnet til rette, og alle norske deltagere må forvente at de får en oppgave i forbindelse med dette stevnet. Styret vill lage skriftlige instruksjoner for de forskjellige jobbene, så det skal ikke bli noen vanskelig sak for dere. Det er i det hele tatt et behov for mer dugnadsinnsats i organisasjonen vår, enten det arrangeres et lokalt eller et nasjonalt stevne. Husk at de som drar i gang disse arrangementene har en ting i felles med dere: En travel hverdag og ikke mindre travel fritid. Med en større dugnadsaktivitet blir det også flere som føler et eierforhold til aktiviteten i NSU. Og det er slike ting som bygger opp under det gode miljøet som vi har. Det nordiske mesterskapet blir som nevnt på Åsheim skytebane ved Moelv i den siste helgen i juli. Det starter med hagleskyting på fredagen hvis vi får nok som melder seg på disse grenene. 25, 50 og 100 meter aktivitetene blir på lørdagen og søndagen.

Det har også skjedd en annen meget gledelig begivenhet for NSU i desember. De to første utgavene av Muskedunderen (MD) er nå lagt ut på nettsiden vår. I MD 3/2008 skrev jeg et åpent brev til klubbene og ba om tilbakemelding hvis det var noen der ute som hadde en juridisk betenkning mot at MD skulle legges ut på nett. Ingen i styret har hørt et pip, og det må tas som en aksept fra dere. Det er mye verdifullt historisk materiale i de gamle versjonene av MD. Det har vært styrets ønske at disse også skal legges på nettsiden vår. I denne forbindelsen har vi fått innsigelser fra enkelte med henvisning til lov om opphavsrett til åndsverk. Hvis det er noen der ute med gode tips om hva vi trenger å gjøre for å legge de historiske MD på nett, uten å komme i konflikt med det nasjonale regelverket, så tar vi gjerne imot forslag.

For dere som har et brennende ønske om å grave dere ned i gamle utgaver av MD, så er det muligheter i dag også: NSU sender inn 3 kopier av hver utgave av MD til Nasjonalbiblioteket. Et forsvinner i magasinene, og de to andre er tilgjengelige i disse to bibliotekene:

Gunneriusbiblioteket, Kalveskinngate 1b, Trondheim

Nasjonalbiblioteket, Henrik Ibsens gate 110, Oslo

Dere kan også kontakte deres lokale bibliotek og spørre om de kan arrangere et lån av gamle utgaver av MD.

På vegne av styret ønsker jeg dere en God Jul og et Godt Nytt År.

Ståle Helland



## Årsmøtereferrat 20.06.2008

Norsk Svartkrutt Unions` s årsmøte ble avholdt på Åsheim Skytterlags bane ved Moelven. Årsmøtet startet ca. kl. 19.30. Tilstede var 23 representanter for klubbene, og 2 distriktsrepresentanter, fra Midt-Norge og Sør-Vestlandet. Styret var fulltallig.

President, Ståle Helland, åpnet med å ønske alle velkommen til årsmøtet.

1. Stemmeberettigede representanter 23 ble godkjent.
2. Generalforsamlingens innkalling og dagsorden ble godkjent.
3. Valg av ordstyrer ble enstemmig vedtatt : President Ståle Helland.
4. Valg av referent: Ragnar Hegge
5. Valg av representanter til å underskrive protokollen: Trond Johannesen og Tor Bjarne Justnes

Presidenten leste så opp Årsberetningen. (Se eget vedlegg)

Til Årsberetningen ble det stilt spørsmål ang oppbevaring av svartkrutt.

Presidenten redegjorde for dagen status.

Revisorene hadde ikke levert den endelige revisor rapporten for året 2007/2008. Dette pga en disputas mellom styret og revisorene om prinsippene for føring av regnskapet, og forklaringen på enkelte bilag. Regnskapets behandling samt behandling av det nye budsjettet ble besluttet utsatt til neste dag som en fortsettelse av årsmøtet. Det ble bestemt å starte dette før premieutdelingen kl. 19.00.

### **Innkommne forslag:**

(Samtlige forslag bortsett fra approbering av klassen perkusjonsmuskett er publisert i Muskedunderen 2/2008 )

Approbering av klassen Perkusjons Muskett.

Klassebeskrivelse:

Perkusjonsmuskett- individuell – O&R

Ikke lag.

- A) Våpen: Militært, glattløpet perkusjonsmuskett
- B) Sikter: I originaltro utførelse. Intet baksikte.
- C) Skive: 200 meters fransk militær geværskive
- D) Stilling: Stående
- E) Avstand: 50 meter

*Enstemmig vedtatt.*

Manglende årsmøtereferrerater.

Det eksisterer ingen referater fra årsmøtene i 2003 or 2004 i arkivene til NSU. Det ble foreslått at eventuelle vedtak vedrørende innkommende forslag til disse to årsmøtene skulle annulleres. Dukker det opp referater fra disse årsmøtene må de godtas av et fremtidig årsmøte.

*Enstemmig vedtatt.*

På et av disse to årsmøtene ble det vedtatt at distriktsrepresentantene skulle velges lokalt.

Etter enn god del diskusjon rundt styrets forslag om valget av distriktsrepresentanter hvor det bl.a. kom fram at det kan være komplisert å få arrangert et valg pga lavt aktivitetsnivå i enkelte distrikt, *ble det enstemmig vedtatt at distriktsrepresentantene for framtiden skal velges på årsmøtet.*

Forslaget om at Muskedunder`n (MD) skal legges på nettsiden til NSU (fra og med MD 2/2008), kom det fram at noen av våre medlemmer ikke ønsket sine navn ute på nettet. Det ble en stor diskusjon. Et forslag om en egen redigert utgave av MD på nett, uten resultatlister eller med anonym 1, 2 og 3 for de som, ikke ville ha navnet sitt på internett ble livelig diskutert.

*Det ble vedtatt med 19 stemmer mot 4 at MD skal legges på nettsiden, og at det skulle være den samme utgaven som den trykte versjonen av MD.*

Justering av punkt 12 i NSU's Fellesreglement. Ny formulering: "I **VM, EM**, Nordisk, NM og DM registreres rekorder av NSU direkte. I andre stevner må skivene sendes NSU for kontroll med attestasjon fra stevneleder. **Lagrekorder registreres kun i NM og DM.**"

*Enstemmig vedtatt*

Forslag fra Hell Felt og Perk, om nye hagleklasser med patronvåpen. Stor diskusjon. Flere mente vi hadde nokk klasser og da spesielt hva Patronvåpen angår. Forslaget skal behandles på neste Årsmøte men med det tillegget at: Det nedsettes en komité av styret og representanten Stein Are Karlsen, som skal utrede dette til neste årsmøte.

*Enstemmig vedtatt.*

Forslaget fra Lunner (se vedlegg) fikk 1 stemme, men det ble vedtatt at NSU styret skal utrede å lage et program for etsning / gravering i glass og lignende, som alle NM arrangører kan få bruke.

*Vedtaket fikk 17 stemmer.*

## **Valg.**

President:	Ståle Helland, sittende
Vise President:	Sondre Nordhagen ble valgt med akklamasjon.
Sekretær:	Eldar Gulli ble valgt med akklamasjon
MLAIC delegat:	Dag Magne Winge valgt med akklamasjon
Kasserer:	Oddvar Deberitz, sittende
MD Redaktør:	Tom Ove Låver valgt med akklamasjon
Revisorer:	Torgeir Wærdahl og Terje Olsen
Domsutvalg:	Torbjørn Haugen, Rune Stensrud, Are Fosjord

Presidenten ønsket de nye medlemmene i styret velkommen.

Årsmøtets første dag ble avsluttet Klokken 21.15.

## Årsmøtets andre dag startet 21.06.08 klokken 19.19.

På dagsorden sto regnskap for 2006 / 2007, og budsjett for 2008 / 2009.

Presidenten informerte om disputasen mellom styret og revisorene mht rutinene for føring av NSU's regnskap. Revisorene hadde sendt et skriv med sine synspunkter til styret, som ble besvart. En endelig revisorrapport ble levert styret den 21.06. Den var bare undertegnet av revisor Are Fosjord, da den andre revisoren Arne Riis ikke var til stede på NM. På dette tidspunktet var diskusjonen relatert til noen få bilag oppklart og i denne endelige rapporten anbefalte revisor Fosjord at regnskapet godkjennes hvis følgende 4 punkter ble etterfulgt av styret og publisert i neste MD:

Revisorene vil påpeke at samtlige bilag ikke er attestert av formann, kasserer eller den styret har bemyndiget.

Posten administrasjon bør splittes slik at det fremkommer hva midlene er brukt til. Regnskapet mangler kapitaloversikt som viser NSU's over/underskudd for året 2007. Det er ikke levert oversikt over innkomet medlemskontingent som er i samsvar med medlemsregisteret.

Hvor mange lag er registrert?

Hvor mange lag har betalt for 2006 -2007?

Hvor mange lag skylder kontingent For 2007?

Det er styrets oppfatning at regnskapene til NSU skal føres i hht våre lover og etablert praksis for føring av regnskap i NSU. Så er gjort. Presidenten var dessuten ikke villig til å signere for utbetalinger som ble gjort før han ble valgt. Da var det revisor Riis som var president, og han har ikke undertegnet noe bilag fra den perioden.

Styret ønsket ikke å splitte opp administrasjonsdelen av regnskapet ytterligere.

Styret var av den formening at de nødvendige data for å vurdere NSU's kapitaloversikt er klart nok definert i det regnskapet som ble levert revisorer og årsmøte.

Det har ikke vært praksis å legge ved detaljert liste over medlemsstatus i NSU's regnskaper i de senere årene. Dessuten ønsker ikke styret å levere fra seg medlemslistene.

Kassereren , Oddvar Deberitz, fikk ordet og leste opp balanse regnskapet.

Dette vil bli trykket i sin helhet i neste nummer av Muskedunder`n.

Are Fosjord etterlyser Moms refusjon for Muskedunderen?

Styret skal undersøke denne saken.

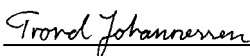
Det ble en god del diskusjon rundt de punktene som er nevnt ovenfor, og det hele endte med at regnskapet for 2007/2008 ble godkjent mot 2 stemmer uten at styret ble pålagt å følge de fire ovenfor nevnte punktene.

Vi gikk over til budsjett behandlingen for 2008 / 2009.

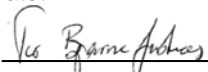
Budsjettet ble enstemmig godkjent av Årsmøtet.

Møtet ble hevet klokken 20.09.

Valgt til å undertegne referatet:



Trond Johannessen



Tor Bjarne Justnæs

Ragnar Hegge  
Årsmøte referent

# Nordisk Mesterskap 2008

Så er det meste av sommeren gått og det betyr at nok et nordisk mesterskap er avholdt. Som så mange ganger før ble stevnet avholdt i Orivesi. Rammen rundt mesterskapet var sol og god stemning. På samrådsmøtet ble det ikke gjort nye vedtak, men våre danske venner ønsket deling av klassen Smith & Wesson, men diskusjonen påpekte at deling hadde liten hensikt. De luftet også tanken om feltskyting i nordisk, men samrådet så ingen mulighet for feltskyting i nordisk slik det er i dag. Det ble sluppet noen tanker om eget nordisk for felt sammen med langhold og leirduer eller en kombinasjon med patronklasser. Svenskene arbeider også med kruttsaken og har vell kommet omrent like langt som oss.

Mesterskapet ble en stor suksess for Norge. Det var dessverre bare åtte norske skyttere men de "holdt i godt" så resultatet individuelt ble: 11 gull 10 sølv og 5 bronse. Lagskytingene ga 7 gull 1 sølv og en 4 plass. Det er ikke rart at MLAIC-delegaten hadde den virkelig gode følelsen på heimturen. Nå står høst og vinter for tur, ikke glem skytebanen for da vil den gode skytefølelsen overleve til våren.

Dag M Winge  
MLAIC-delegat

## Resultater 26. Nordiska Mästerskapen i Svartkruttskytte Orivesi, Finland 5.-6.7.2008

### Lauantai 5.7.2008

#### Miquelet Original

Plass	Poeng	Deltager
1	73	Winge Dag Magne NOR
2	71	Arvidsson Lars SWE
3	66	Hegge Ragnar NOR

#### Miquelet

1	87	Mustamäki Antero FIN
2	86	Deberitz Oddvar NOR
3	86	Nordhagen Sondre NOR
4	86	Salin Ari FIN
5	83	Kiema Risto FIN
6	76	Hautakangas Tapio FIN
7	75	Kivilä Rauno FIN
8	75	Huhta Lauri FIN
9	66	Hautakangas Päivi FIN
10	63	Wilkman Jarmo FIN
11	62	Honkonen Kalervo FIN
12	25	Lindqvist Albert FIN

#### Gustav Adolph (3xMiquelet)

1	256	FIN 1 (Salin, Kiema, Mustamäki)
2	245	NOR (Deberitz, Nordhagen, Winge)
3	213	FIN 2 (Honkonen, Hautakangas, Huhta)

### Maximillian

1	87	Østby Per NOR
2	77	Enqvist Rolf SWE
3	75	Wilkman Jarmo FIN
4	64	Nordhagen Sondre NOR
5	63	Stensrud Rune NOR
6	60	Laitinen Heikki FIN
7	59	Näätänen Reijo FIN
8	59	Hautakangas Tapio FIN
9	57	Salin Ari FIN

### Wedgnock (3xMaximilian)

1	214	NOR (Stensrud, Nordhagen, Østby)
2	195	SWE/FIN (Hautakangas, Näätänen, Enqvist)
3	192	FIN (Wilkman, Salin, Laitinen)
4		

### Pauly (3xMinie)

1	247	NOR (Torp, Stensrud, Deberitz, Østby)
2	223	FIN 2 (Sivula, Seppälä, Lehto)
3	195	FIN 1 (Hautakangas T, Sivula M, Mustamäki)



**Whitworth**

1	94	Østby Per NOR
2	93	Brunsson Marie SWE
3	92	Enqvist Rolf SWE
4	92	Stensrud Rune NOR
5	91	Mustamäki Antero FIN
6	90	Halonen Janita FIN
7	90	Samuelsson Åke SWE
8	89	Torp Dagfinn NOR
9	89	Sivula Ilpo FIN
10	88	Arvidsson Lars SWE
11	86	Sivula Mauri FIN
12	84	Näätänen Reijo FIN
13	76	Wilkman Jarmo FIN
14	74	Niemi Juha FIN
15	71	Hautakangas Tapio FIN

**Ribgy (3xWhitworth)**

1	275	NOR (Stensrud, Torp, Østby )
2	270	SWE (Arvidsson, Enqvist, Samuelsson)
3	260	FIN (Sivula M, Halonen, Näätänen)

**Cominazzo**

1	87	Janhunen Jari FIN
2	86	Jyrä Hannu FIN
3	85	Skogh Sam SWE
4	85	Ratsula Veikko FIN
5	84	Ansamaa Tarmo FIN
6	84	Eriksson Lennart SWE
7	84	Lundberg Mikael SWE
8	83	Enqvist Rolf SWE
9	82	Päärnilä Jukka FIN
10	82	Paatinen Pekka FIN
11	80	Karvinen Veli-Pekka FIN
12	79	Sörell Erik SWE
13	79	Lempiäinen Ari FIN
14	76	Kataja Pentti FIN
15	75	Lehtonen Erkki FIN
16	71	Lidström Kai SWE
17	69	Ilvonen Markku FIN
18	65	Andersson Henrik SWE
19	56	Flomark Odd NOR
20	47	Heikkilä Heikki FIN

**Minie**

1	90	Mustamäki Antero FIN
2	86	Torp Dagfinn NOR
3	82	Østby Per NOR
4	79	Deberitz Oddvar NOR
5	79	Nordhagen Sondre NOR
6	77	Seppälä Erkki FIN

7	76	Lehto Matti FIN
8	75	Hautakangas Helene FIN
9	73	Arvidsson Lars SWE
10	70	Sivula Ilpo FIN
11	69	Hautakangas Tapio FIN
12	68	Enqvist Rolf SWE
13	68	Wilkman Jarmo FIN
14	67	Vierikko Yrjö FIN
15	63	Seppälä Jukka FIN
16	35	Sivula Mauri FIN

**Wogdon (3xCominazzo)**

1	256	FIN 1 (Ansamaa, Janhunen, Ratsula)
2	253	SWE 1 (Eriksson, Lundberg, Skogh)
3	243	FIN 2 (Päärnilä, Jyrä, Lehtonen)
4	227	SWE 2 (Andersson, Sörell, Enqvist )

**Colt**

1	95	Torp Dagfinn NOR
2	94	Deberitz Oddvar NOR
3	92	Lundberg Mikael SWE
4	91	Arvidsson Lars SWE
5	91	Stensrud Rune NOR
6	90	Eriksson Lennart SWE
7	89	Ratsula Veikko FIN
8	89	Lehto Matti FIN
9	88	Sisask Roland SWE
10	86	Brunsson Marie SWE
11	86	Jyrä Hannu FIN
12	85	Karvinen Veli-Pekka FIN
13	85	Skogh Sam SWE
14	81	Flomark Odd NOR
15	75	Raukko Paavo FIN
16	70	Sörell Erik SWE
17	62	Andersson Henrik SWE

**Adams (3xColt)**

1	280	NOR (Deberitz, Stensrud, Torp)
2	264	FIN (Jyvä, Lehto, Ratsula)
3	263	SWE 1 (Brunsson, Lundberg, Skogh)
4	248	SWE 2 (Sörell, Eriksson, Sisask)

**Walkyrie**

1	93	Brunsson Marie SWE
2	93	Halonen Janita FIN
3	80	Hautakangas Helene FIN
4	42	Hautakangas Päivi FIN

**Mariette**

1	94	Lehtonen Erkki FIN
2	94	Torp Dagfinn NOR
3	93	Hautamäki Juha FIN
4	92	Janhunen Jari FIN
4	92	Leppänen Tapio FIN
6	92	Ansamaa Tarmo FIN
6	92	Kiema Risto FIN
6	92	Lundberg Mikael SWE
9	91	Eriksson Lennart SWE
10	91	Jyrä Hannu FIN
10	91	Skogh Sam SWE
12	89	Stensrud Rune NOR
12	89	Ratsula Veikko FIN
14	88	Paatinen Pekka FIN
15	88	Brunsson Marie SWE
15	88	Päärnilä Jukka FIN
17	87	Mustamäki Antero FIN
18	86	Flomark Odd NOR
18	86	Kjær Kurt DK
18	86	Menna Ari FIN
21	86	Grönroos Jyrki FIN
22	85	Enqvist Rolf SWE
23	85	Karvinen Veli-Pekka FIN
23	85	Lidström Kai SWE
25	83	Nordhagen Sondre NOR
26	82	Sörell Erik SWE
27	82	Ekman Marko FIN
28	81	Ilvonen Markku FIN
29	80	Sisask Roland SWE
30	80	Aitolahti Ilkka FIN
31	80	Kilpinen Seppo FIN
32	79	Lempiäinen Ari FIN
33	78	Kilpinen Juha FIN
34	76	Heikkilä Heikki FIN
35	75	Lähdeniemi Erkki FIN
36	68	Andersson Henrik SWE
37	48	Kilpinen Taisto FIN
38	45	Lindqvist Albert FIN

**Peterlongo (3xMariette)**

1	274	FIN 2 (Päärnilä, Lehtonen, Leppänen)
2	274	FIN 1 (Ansamaa, Hautamäki, Ratsula)
3	271	SWE (Brunsson, Lundberg, Skogh)
4	266	NOR (Nordhagen, Stensrud, Torp)
5	258	SWE 2 (Sörell, Enqvist, Eriksson)

**Remington**

1	89	Stensrud Rune NOR
2	88	Ukkonen Pentti FIN
3	87	Ilvonen Markku FIN

4	85	Novari Raimo FIN
5	83	Laitinen Heikki FIN
6	80	Sivula Mauri FIN
7	78	Deberitz Oddvar NOR
8	77	Hautakangas Tapio FIN
9	68	Raukko Pekka FIN
10	55	Pienmäki Kyösti FIN
11	55	Raukko Paavo FIN

**Remington Match**

1	97	Stensrud Rune NOR
2	95	Østby Per NOR
3	94	Torp Dagfinn NOR
4	93	Samuelsson Åke SWE
5	88	Seppälä Erkki FIN
6	87	Janhunen Jari FIN
7	85	Raukko Pekka FIN
8	76	Paatinen Pekka FIN
9	66	Raukko Paavo FIN

**Nordic Cup (3xRemington)**

1.	262	NOR (Stensrud, Deberitz, Østby )
2.	260	FIN 2 (Raukko, Ilvonen, Ukkonen)
3.	253	FIN 1 (Sivula, Seppälä, Novari)

**Smith & Wesson**

1	94	Lundberg Mikael SWE
2	92	Eriksson Lennart SWE
3	89	Kjær Kurt DK
4	89	Stensrud Rune NOR
5	88	Sörell Erik SWE
6	87	Paatinen Pekka FIN
7	84	Jyrä Hannu FIN
8	83	Skogh Sam SWE
9	82	Sisask Roland SWE
10	70	Andersson Henrik SWE
11	50	Kejlov Dann DK
12	43	Vuorinen Mauri FIN

**Sunnuntai 6.7.2008****Hizadai**

1	95	Deberitz Oddvar NOR
2	94	Mustamäki Antero FIN
3	82	Winge Dag Magne NOR
4	80	Wilkman Jarmo FIN
5	78	Jyrä Hannu FIN

**Pennsylvania**

1	91	Østby Per NOR
2	91	Arvidsson Lars SWE
3	90	Enqvist Rolf SWE
4	89	Stensrud Rune NOR

## Lamarmora

1	91	Torp Dagfinn NOR
2	89	Deberitz Oddvar NOR
3	88	Sivula Ilpo FIN
4	88	Østby Per NOR
5	86	Arvidsson Lars SWE
6	84	Nordhagen Sondre NOR
7	84	Mustamäki Antero FIN
8	83	Hautakangas Tapio FIN
9	80	Seppälä Erkki FIN
10	79	Wilkman Jarmo FIN
11	73	Vierikko Yrjö FIN
12	68	Sivula Mauri FIN
13	62	Hautakangas Päivi FIN
14	59	Hautakangas Helene FIN

## Tanegashima

1	94	Mustamäki Antero FIN
2	88	Deberitz Oddvar NOR
3	88	Jyrä Hannu FIN
4	87	Wilkman Jarmo FIN
5	75	Winge Dag Magne NOR

## Manton

1	15	Østby Per NOR
2	11	Kivilä Rauno FIN
3	8	Vierikko Yrjö FIN
4	5	Hautakangas Päivi FIN
4	5	Salin Ari FIN

## Lorenzoni

1	17	Vierikko Yrjö FIN
2	16	Deberitz Oddvar NOR
3	13	Kivilä Rauno FIN
4	12	Østby Per NOR
5	11	Malmikankare Seppo FIN
6	7	Hautakangas Päivi FIN

## Kuchenreuter Original

1	88	Arvidsson Lars SWE
2	86	Flomark Odd NOR
3	86	Skogh Sam SWE
4	83	Lehto Matti FIN
5	72	Raukko Pekka FIN
6	71	Raukko Paavo FIN

## Kuchenreuter

1	96	Lundberg Mikael SWE
2	95	Torp Dagfinn NOR
3	94	Ansamaa Tarmo FIN
4	93	Paatinen Pekka FIN
5	93	Ratsula Veikko FIN
6	92	Karvinen Veli-Pekka FIN

7	92	Jyrä Hannu FIN
8	91	Deberitz Oddvar NOR
8	91	Kataja Pentti FIN
8	91	Päärnilä Jukka FIN
11	91	Ekman Marko FIN
12	91	Brunsson Marie SWE
13	90	Stensrud Rune NOR
14	90	Hautamäki Juha FIN
14	90	Lehtonen Erkki FIN
14	90	Lempiäinen Ari FIN
17	89	Lähdeniemi Erkki FIN
18	88	Nordhagen Sondre NOR
19	87	Sörell Erik SWE
20	87	Sisask Roland SWE
21	87	Kjær Kurt DK
22	87	Janhunen Jari FIN
22	87	Mustamäki Antero FIN
24	86	Leppänen Tapio FIN
25	86	Menna Ari FIN
26	86	Eriksson Lennart SWE
27	85	Heikkilä Heikki FIN
28	85	Lidström Kai SWE
29	84	Grönroos Jyrki FIN
30	83	Ilvonen Markku FIN
31	69	Andersson Henrik SWE
32	61	Kilpinen Taisto FIN
33	61	Heinelo Ilkka FIN

## Forsyth (3xKuchenreuter)

1	276	NOR (Deberitz, Stensrud, Torp)
2	276	FIN2 (Paatinen, Lempiäinen, Ratsula)
3	274	FIN1 (Ansamaa, Ekman, Lähdeniemi)
4	273	SWE1 (Eriksson, Brunsson, Lundberg)
5	260	SWE2 (Sörell, Sisask, Skogh)

## Tanzutsu

1	85	Eriksson Lennart SWE
2	85	Jyrä Hannu FIN
3	83	Lundberg Mikael SWE
4	81	Kiema Risto FIN
5	79	Skogh Sam SWE
6	78	Ansamaa Tarmo FIN
7	77	Sörell Erik SWE
8	76	Mustamäki Antero FIN
9	69	Ratsula Veikko FIN
10	48	Wilkman Jarmo FIN



## Distriktsmesterskap i svartkruttlerdueskyting for Midt-Norge 23.08.2008.

Distriktsmesterskapet i svartkruttlerdueskyting for Midt-Norge ble avviklet på Hell Felt & Perkusjons bane på Skatval lørdag 23. august 2008.

Noe spinkelt deltageroppmøte, men det kom da to pasjonerte kølabrennere fra Trondhjems Militaire Skydeselskab og tre fra arrangørklubben.

I tillegg hadde vi selskap av to funksjonærer og et lite knippe tilskuere.

Dag Magne slet med tett tennkanal på sin originale flintlåshagle, mens Ståle gikk knallhardt ut fra start med 11 treff på rappen. En stund lå det an til tangering av Norgesrekord, men det sprakk litt på slutten. Likevel en meget sterk prestasjon: 18 av 25 duer med en Brown Bess flintlåskarabin!

Vi takker for oppmøtet og vil oppfordre flere midtnorske skyttere til å finne frem muskett/hagle til neste år og bli med på "Ierduejakt".

### Resultatliste:

#### Klasse Manton replika (flintlåshagle)

1.	Ståle J. Haugen	R.	HFP	18/25 duer	Distriktsmester 2008.
2.	Ragnar Hegge	R.	TMS	11/25 duer	
3.	Stein Are Karlsen	R.	HFP	10/25 duer	
4.	Dag M. Winge	O.	TMS	2/25 duer	

#### Klasse Patronhagle, replika

1.	Stein Are Karlsen	R.	HFP	16/25 duer	Distriktsmester 2008.
2.	Lars Erik Gåsvær	R.	HFP	4/25 duer	

Totalt 6 starter.

For Hell Felt & Perkusjon,  
Stein Are Karlsen  
Formann.



Tja, det synes meg at de har en noget underlig standplass fordeling der oppe i det Nordenfieldske.  
Red.

## MLAIC - delegaten informerer:

Hei!

Årets sesong går mot hell, og tiden har kommet til å forberede 2009 sesongen. Som dere vet så er det 13. Europaesterskapet i Valencia, Spania 6 - 13. september.

I denne sammenhengen har våre svenske granner igjen satt på seg den organisatoriske hatten og planlegger en felles busstur. De gjorde de samme til Parma i 2007, og det var en stor suksess. Kan dere som i det hele tatt vurderer muligheten av å henge dere på en slik busstur ta direkte kontakt med Michael Lauth.

Påmeldingen til EM skjer som sedvanlig gjennom meg.

For de av dere som ikke har Europeisk våpenpass, så er tiden moden til å organisere et slikt. Dette er enkelt og gratis. Det eneste dere trenger å gjøre er å gå til lokal politi eller laste ned søknadsskjemaet [www://politi.no](http://www.politi.no) à tjenester à våpen à Jeg ønsker å føre våpen inn eller ut av Norge à Våpenpass.pdf. Har dere først våpenpasset er det enkelt å føre på nye våpen.

Hilsen

Dag Magne Winge

MLAIC-delegat

Fra Michael:

"EM i Valencia, Spanien 2009

Europamästerskapet i svartkrutsskytte 2009 kommer att hållas i Valencia, Spanien. Någon tidpunkt har inte fastställts men en kvalificerad gissning är 3-9 augusti 2009. Eftersom många tyckte att bussresan till Parma i Italien med Anderssons Buss fungerade fantastiskt bra så har jag frågat efter en uppskattad och resplan och kostnad för motsvarande resa till Valencia.

Anderssons buss har tagit fram 2 alternativ på resande, ett tufft program och ett mera "mänskligt" enligt följande:

### Tuffa reseschemat:

Avresa Hudiksvall Fredag. 20.00 - Stockholm 24.00

Lör. 08.00 Helsingborg – Helsingör – Rödby – Puttgarden

18.00 Kassel, Hotellboende

Sön. 10.00 Kassel – Valencia

Mån. 08.00 Valencia

Mån.-Lör.:Valencia med hotellboende

Sön. 01.00, avresa till Kassel med hotellboende ca. 170 mil

Mån. 08.00 Kassel via Danmark

Tis. ankomst 01.00 Stockholm, 05.00 ankomst Hudiksvall.

Uppskattat pris 9 500 kr per person med del i dubbelrum.

"Mänskliga" reseschemat:

Avresa Hudiksvall Fre. 05.00 med ankomst till Stockholm 09.00  
19.30 Ombordstigning TT-Line. Avgång 22.00  
Lör. 07.30 avfärd Travemünde – Lyon 125 mil ankomst 24.00 Hotell.  
Sön. 09.00 avfärd Lyon – Valencia 100 mil ankomst 23.00 Hotell  
Sön. - Sön.: Valencia med hotellboende  
Sön. 08.00 Valencia – Lyon. Hotell  
Mån. 09.00 avfärd Lyon – Travemünde 02.00 TT avg. 03.00  
Tis. avfärd 10.00 Trelleborg – Hemåt, ca. 20.00 i Stockholm.

Uppskattat pris 11 500 kr per person med del i dubbelrum

Priserna ovan är baserade på att vi blir 30 personer, att vi kan få hotellrum för ungefär 500 kr och att bränslepriserna inte stiger från vad de är idag (knappast troligt). Vi hoppas på att vi får med våra Norska kamrater på resan som förra gången.

Tidplan:

För att kunna få bra priser på hotell och färjetransporter så måste vi vara tidigare ute än vad vi var sist det begav sig, så sista anmälningsdag för BUSSRESAN är preliminärt 1 april 2009, MEN man får givetvis anmäla sig tidigare. Anmälan görs till Mikael Lauth, e-post: [mikael.lauth@spray.se](mailto:mikael.lauth@spray.se) eller telefon 021-41 32 65."





## Kristiansand Garnisons Pistolklubb avholder NM Bane 2009.

**Stevnet avholdes på Ørnefjell Skytebane i Birkenes kommune  
helgen 3- til 5. juli 2009.**

Generalforsamling fredag, skyting lørdag og søndag på 25, 50 og 100m etter  
MLAICs reglement samt de norske og nordiske klassene.  
Saluttering skal avklares med stevneledelsen.

Campingmuligheter på banen. Gåavstand mellom standplasser.  
Anlegget ligger en halvtimes kjøring nord for Kristiansand  
Dyre- og Fritidspark så her går det an å ta med familien på tur.

Henvendelser kan rettes til:  
Tor Bjarne Justnæs  
Mobil. 45 00 55 96  
Mail: [tbjust@hotmail.com](mailto:tbjust@hotmail.com)

Mer info kommer på [www.nsu.no](http://www.nsu.no), [www.svartkrutt.net](http://www.svartkrutt.net) og [www.kgp-no.org](http://www.kgp-no.org)

Det vil bli mulighet for påmelding via mail.  
Påmeldingsskjema kommer i neste utgave av Muskedunderen

***Velkommen til det blide Sørland!***



## NORD & SØR INVITERER TIL DM PÅ ØSTLANDET

### LØRDAG 18/4-09: DM 25 METER

Klasser: Colt, Mariette, Kuchenreuter, Smith & Wesson, Cominazzo og Smith & Wesson org.

### SØNDAG 19/4-09: DM 50 METER

Klasser: Vetterli, Miquelet, Tanegashima, Hizadai, Pennsylvania, Lamarmoa, Perk. Musket, Vetterli org. og Remington 12.17 ( uoffisiell klasse )

### LØRDAG 25/4-09: DM Leirdueskyting

Klasser: Lorenzoni replika og original, Manton replika og original, Hagle patron ( uoffisiell klasse )

### SØNDAG 26/4-09: DM 100 METER

Klasser: Withworth, Minie, 18 lødig, Remington replika og original, Maximillian

Første laget starter kl. 1000 alle dager.

Påmelding sendes/ringes til Oddvar Deberitz minimum en uke før konkurranse dag.  
Tlf: 62964380, 97763412, [o-deb@online.no](mailto:o-deb@online.no)

Kiosken er åpen alle dagene med pølser, brus, kaffe, sjokolade osv....

Kr. 100,- pr. klasse.

Det er også muligheter for lagskyting.....kr 100,- pr. lag.

Vell møtt.

Vennlig hilsen  
Nord & Sør





**Kongsvinger  
Black Powder Team**  
inviterer til feltkonkurranse.

Søndag 22 mars 2009  
Kl. 10.00.  
Sted: Egeberg skytebane.

Klasser:  
Jakt flint  
Jakt perk  
Remington  
Muskett

*Vel møtt!*



**Eidsberg Flint & Perkusjon**  
innbyr til

**Ribbefelten 26.12.2008.**

Det skytes to klasser, rifle og revolver, på fem hold, ca 20 skudd.

Innskudd er kr. 100 pr klasse.

Det deles ut medaljer og premier til de tre beste i hver klasse.

Skytingen starter med dagslyset så møt opp tidlig, dagen er kort.

Vi håper på en tradisjonsrik og trivelig annen juledag skyting i Eidsberg. Det blir servering som vanlig i skytterhuset.

Vel(be)kommen til EFP.



## Terminliste Midt - Norge. Approberte stevner 2009.

DATO	TID	STEVNE	KLUBB	STED	MERKNADER
Søn. 04.01.09	12.00	25 m	TPK	Jonsvannet	
Lør. 24.01.09	10.00		Nidaros	Jonsvannet	Jegerfelt
Søn. 25.01.09	12.00	25 / 50 m	HFP	Skatval	
Søn. 01.02.09	12.00	25 m	TPK	Jonsvannet	
Lør. 14.02.09	10.00		Nidaros	Jonsvannet	Jegerfelt
Søn. 22.02.09	12.00	25 / 50 m	HFP	Skatval	
Søn. 01.03.09	12.00	25 m	TPK	Jonsvannet	
Lør. 14.03.09	10.00		Nidaros	Jonsvannet	Jegerfelt
Søn. 22.03.09	12.00	25 / 50 m	HFP	Skatval	
Lør. 04.04.09	10.00		Nidaros	Jonsvannet	Jegerfelt
Man. 13.04.09	12.00	25 m	TPK	Jonsvannet	
Lør. 18.04.09	10.00	25 / 50 / 100 m	TMS	Laupflata	Tiller
Søn. 19.04.09	12.00	25 / 50 m	HFP	Skatval	Distriktsmesterskap (DM) 50m
Søn. 26.04.09	12.00	25 / 50 m	IFS	Rissa	Mesterhornet
Lør. 02.05.09	10.00		Nidaros	Jonsvannet	Jegerfelt
Lør. 02.05.09	12.00	Lerdue	HFP	Skatval	
Lør. 02.05.09	10.00	25 / 50 / 100 m	Å&Å	Ålvundfjord	Kammerladerens app. stevne
Lør. 16.05.09	12.00	Lerdue	HFP	Skatval	
Søn. 07.06.09			SS	Skogn	Union skyting
Søn. 07.06.09	12.00	25 m	TPK	Jonsvannet	
Lør. 13.06.09	10.00	25 / 50 / 100 m	TMS	Laupflata	Tiller
Søn. 14.06.09	12.00	25 / 50 / 100 m	VSSL	Tromsdalen	Verdal
Søn. 21.06.09	12.00	25 / 50 m	IFS	Rissa	Svartkrutthornet
Lør. 27.06.09	12.00	Lerdue	HFP	Skatval	
Lør. 11.07.09	12.00	Lerdue	HFP	Skatval	
Søn. 02.08.09	12.00	30 skudd felt	TPK	Jonsvannet	Åpent Klubbmesterskap (KM)
Lør. 22.08.09	12.00	Lerdue	HFP	Skatval	DM
Søn. 23.08.09	12.00	25 / 50 / 100 m	VSSL	Tromsdalen	DM 100m
Søn. 06.09.09	12.00	25 m	TPK	Jonsvannet	Åpent KM, DM 25m
Lør. 19.09.09	12.00	Lerdue	HFP	Skatval	Åpent KM
Søn. 27.09.09	12.00	25 / 50 m	HFP	Skatval	Åpent KM
Søn. 04.10.09	12.00	25 / 50 / 100 m	VSSL	Tromsdalen	Verdal
Søn. 11.10.09	12.00	25 m	TPK	Jonsvannet	
Søn. 25.10.09	12.00	25 / 50 m	HFP	Skatval	
Søn. 01.11.09	12.00	25 m	TPK	Jonsvannet	
Lør. 07.11.09	10.00	25 / 50 / 100 m	TMS	Laupflata	Tiller
Søn. 29.11.09	12.00	25 / 50 m	HFP	Skatval	
Søn. 06.12.09	12.00	25 m	TPK	Jonsvannet	
Søn. 20.12.09	12.00	25 / 50 m	HFP	Skatval	Juletskyting
Søn. 28.12.09	12.00	30 skudd felt	IFS	Rissa	Håndvåpen -Rifle

**Verdal Sport Skytter Lag ( VSSL ) : Tromsdalen**  
Terje Kolstad. Telefon 996 12 952  
E – post te-kolst@online.no

**Hell Felt & Perkusjon ( HFP ) :Skatval**  
Stein Are Karlsen. Telefon 906 90 180  
E – Post : singleaction45@hotmail.com

**Indre Fosen Sports skyttere ( IFS ) :Rissa**  
Ivar Hermann Olsen. Telefon 917 01 136.  
E – Post : iva-olse@online.no

**Trondhjem's Pistolklubb, Svartkruttgruppa ( TPK ) :Jonsvannet**  
Torgeir Wærdahl. Telefon 911 12 297  
E – Post : torgeiwa@online.no

**Svartkruttgruppa i**  
**Ålvundfjord & Ålvundeid skytterlag ( Å&Å ) :Reinset**  
Barb Grisdale-Helland. Telefon 716 98 301  
E-post: grisdale@sunndals.net

**Skogn Skytterlag (SS)**  
Einar Svee, Ekne, 7620 Skogn. Telefon 91 71 06 38

**Trondhjem Militærhistoriske Skyteselskap ( TMS ) Laupflata**  
Ragnar Hegge. Telefon : 930 30 366  
E - post: rhegge@netcom.no

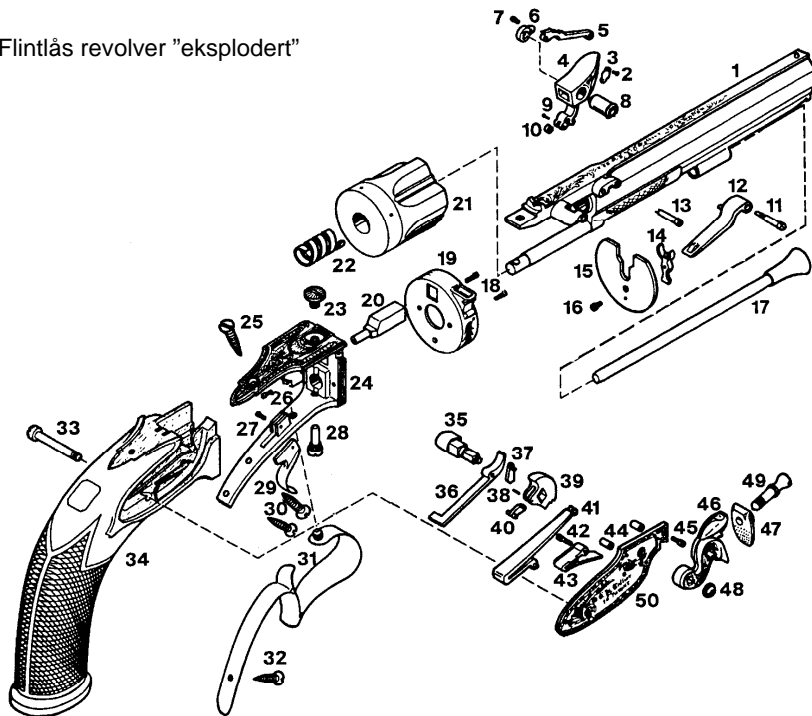


# Terminliste stevner Østlandet.

Føreløpig liste.

DATO	TID	StEVNE	KLUBB	STED	MERKNADER	APPR.
Søn. 29.03.09	10.00	50/100 m	N&S	Korsfløyta		A
Lør . 18.04.09	10.00	25 m	N&S	Korsfløyta	DM Østlandet	A
Søn. 19.04.09	10.00	50 m	N&S	Korsfløyta	DM Østlandet	A
Lør . 25.04.09	10.00	Leirdue	N&S	Korsfløyta	DM Østlandet	A
Søn. 26.04.09	10.00	100 m	N&S	Korsfløyta	DM Østlandet	A

## Flintlås revolver "eksplodert"



- |                                    |                                  |                       |
|------------------------------------|----------------------------------|-----------------------|
| 1 Barrel                           | 16 Cylinder Plate Screw          | 34 Stock              |
| 2 Priming Reservoir Cover Screw    | 17 Ramrod                        | 35 Hammer Pivot       |
| 3 Priming Reservoir Cover          | 18 Pan Housing Screws            | 36 Sear               |
| 4 Frizzen                          | 19 Pan Housing                   | 37 Fly                |
| 5 Priming Drum Lever               | 20 Pan Housing Index Block       | 38 Stirrup Pin        |
| 6 Priming Drum Retainer Lock       | 21 Cylinder                      | 39 Tumbler            |
| 7 Priming Drum Retainer Lock Screw | 22 Cylinder Spring               | 40 Stirrup            |
| 8 Priming Drum                     | 23 Upper Barrel Mounting Screw   | 41 Mainspring         |
| 9 Frizzen Spring Roller Screw      | 24 Frame                         | 42 Sear Spring Screw  |
| 10 Frizzen Spring Roller           | 25 Tang Screw                    | 43 Sear Spring        |
| 11 Frizzen Spring Screw            | 26 Pan Housing Index Block Screw | 44 Lockplate Bushings |
| 12 Frizzen Spring                  | 27 Trigger Pivot Screw           | 45 Lockplate Screw    |
| 13 Frizzen Pivot                   | 28 Lower Barrel Mounting Screw   | 46 Hammer             |
| 14 Cylinder Plate Yoke             | 29 Trigger                       | 47 Top Jaw            |
| 15 Cylinder Plate                  | 30 Tang Screws                   | 48 Hammer Cap Nut     |
|                                    | 31 Trigger Guard                 | 49 Jaw Screw          |
|                                    | 32 Trigger Guard Screw           | 50 Lockplate          |
|                                    | 33 Lockplate Screw               |                       |

## Norske rekorder pr. desember 2008

### Originalvåpen.

Miquelet	Dag M. Winge	TGMC	92 p.	23.04.00	Skatval
Maximilian	Dag M. Winge	TGMC	80 p.	14.06.03	Verdal
Vetterli	Trond Berger	EFP	95 p.	22.04.07	Korsfløyta
Whitworth	Ragnar Hegge	TGMC	94 p.	1988	Finland
Minie	Dag M. Winge	TGMC	85 p.	03.08.05	Pforzheim
Cominazzo	Odd Flomark	OKTS	85 p.	25.05.98	Breimyra
Kuchenreuter	Odd Flomark	BPK	94 p.	08.05.00	Maridalen
Colt	Oddvar Deberitz	N&S	96 p.	29.04.04	Kongsvinger
Tanegashima	Petter Hoberg	SCS	48 p.	2002	Italia
Hizadai	Petter Hoberg	SCS	87 p.	10.08.07	Lucca, Italia
Remington	Oddvar Deberitz	N&S	94 p.	17.07.05	Rena
S&W	Are Fosjord	SCS	95 p.	26.05.97	Eidsberg
Lorenzoni	Oddvar Deberitz	N&S	20 duer	01.04.07	Korsfløyta
Manton	Oddvar Deberitz	N&S	13 duer	10.09.06	Korsfløyta
4 linjer Kammerlader	Rune Stensrud	KBT	90 p.	20.04.08	Korsfløyta
18 lød. mil. kammerlader	Sondre Nordhagen	N&S	92 p.	18.05.08	Korsfløyta
Perkusjonsmuskett	Per Østby	EFP	95 p.	05.07.03	Årnes
Bakladet perkusjon	Oddvar Deberitz	N&A	83 p.	18.05.08	Korsfløyta
Lamarmora	Dag M. Winge	TMS	89 p.	16.06.08	Tromsdalen
Pennsylvania	Dag M. Winge	TMS	79 p.	15.08.08	Adelaide

### Replikavåpen.

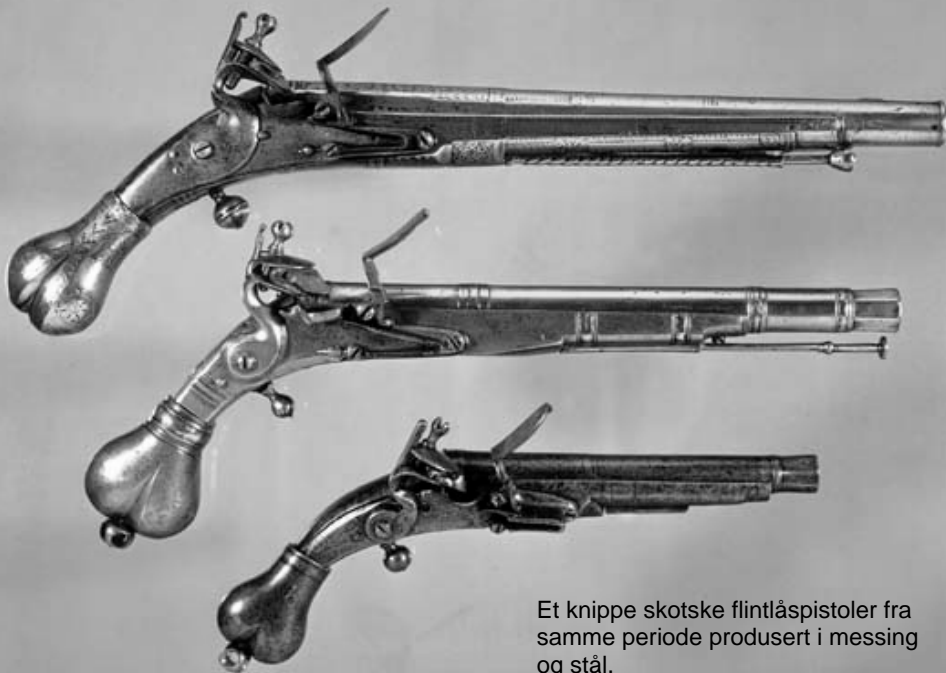
Miquelet	Dag M. Winge	TGMC	94 p.	22.01.00	Skatval
Maximilian	Per Østby	EFP	94 p.	11.08.06	Bordeaux
Minie	Trond Berger	EFP	96 p.	06.06.97	Eidsberg
Whitworth	Per Østby	EFP	100 p.	21.03.04	Korsfløyta
Vetterli	Oddvar Deberitz	N&S	100 p.	25.08.05	Kongsvinger
Valkyrie	Marianne Berger	EFP	96 p.	29.05.04	Korsfløyta
Cominazzo	Are Fosjord	SCS	94 p.	08.05.00	Maridalen
Kuchenreuter	Odd Flomark	OKTS	100 p.	07.06.94	Onsrud
Mariette	Ketil Berntsen	HFP	98 p.	23.06.96	Skatval
Tanegashima	Oddvar Deberitz	N&S	96 p.	15.07.07	Eidsberg
Hizadai	Oddvar Deberitz	N&S	97 p.	13.05.07	Kongsvinger
Pennsylvania	Per Østby	EFP	93 p.	13.04.08	Korsfløyta
Lamarmora	Dagfinn Torp	KBPT	95 p.	21.07.08	Åsheim
Remington	Per Østby	EFP	100 p.	22.05.05	Korsfløyta
S&W	Rune Stensrud	KBPT	97 p.	07.07.02	Eidsberg
Lorenzoni	Per Østby	EFP	21 duer	20.07.03	Eskilstuna
Manton	Per Østby	EFP	19 duer	10.09.06	Korsfløyta
Turner	Trond Berger	EFP	278 p.	04.05.08	Marker
Bodine	Per Østby	EFP	289 p.	20.03.05	Størjebygda
Sporting Trophy	Per Østby	EFP	561 p.	20.03.05	Størjebygda

### Lagrekorder.

Adams	Kongsvinger B. P. T.		260 p.	21.07.08	Åsheim
Lucca	Eidsberg Flint & P.	R	265 p.	03.07.04	Eidsberg
Peterlongo	Tromsø Pistolklubb		278 p.	10.06.95	Eidsberg
Boutet	Schedsmoe C.S		279 p.	03.07.04	Eidsberg
Wogdon	Schedsmoe C.S.		261 p.	05.07.97	Eidsberg
Halikko	Schedsmoe C.S.		248 p.	1993	
Magenta	Eidsberg Flint & P.		265 p.	07.07.02	Eidsberg
Pforzheim	Eidsberg Flint & P.	R/O	286 p.	05.07.98	Eidsberg
Rigby Cup	Eidsberg Flint & P.		281 p.	05.07.98	Eidsberg
Scandinavien Cup	Kongsvinger B. P. T.		273 p.	05.07.03	Årnes
Remington replika	Eidsberg Flint & P.		284 p.	20.05.04	Korsfløyta
Hawker	Nord & Sør		15 duer	25.09.05	Korsfløyta
Batesville	Nord & Sør		31 duer	25.09.05	Korsfløyta



**Et par Flintlock Pistoler, ca. 1750–70**  
Alexander Campbell (Scottish, d. 1790)  
Doune  
Stål og sølv; L. 29.8 cm



Et knippe skotske flintlåspistoler fra samme periode produsert i messing og stål.



Styret i NSU  
ønsker dere alle en riktig



*God Jul*



og et

**Godt, Fremgangsrikt  
og Treffsikkert  
Nytt År 2009**



**Prisliste NSU artikler .***Bestilles fra kasserer.*

<i>Artikkel</i>	<i>Pris</i>	<i>Enhet</i>
300 meter skiver	kr. 30,-	pr. skive
Innstikk til 300 meter skiver	kr. 10,-	pr. innstikk
200 meter skiver	kr. 25,-	pr. skive
Innstikk til 200 meter skiver	kr. 10,-	pr. innstikk
1/2 meter skive	kr. 5,-	pr. skive
Innstikk til 1/2 meter skive	kr. 1,-	pr. innstikk
Muskettskiver	kr. 25,-	pr. skive
Innstikk til muskettskiver	kr. 10,-	pr. innstikk
Store lapper	kr. 50,-	rull a' 1000 stk.
MLAIC-reglement	kr. 15,-	pr. stk.
Stoffmerker	kr. 50,-	pr. stk.
Klistremerker	kr. 10,-	pr. stk.
Nåler	kr. 25,-	pr. stk.
Medaljer	kr. 35,-	pr. stk.
Tolkesett	kr. 350,-	pr. sett
DVD film	kr. 150,-	pr. stk.
Poloskjorte med trykk	kr. 150,-	pr. stk.



- og ditt bidrag til en sterk og tydelig organisasjon.
- og ditt bidrag til en vennskapelig og hyggelig tone i vår kommunikasjon.
- til aktiv deltagelse i organisasjonen.
- til å komme med innspill og forslag.
- til å bidra med stoff til Muskedunderen.
- til å gi styret tilbakemeldinger og konstruktiv kritikk i en høvisk og vennskapelig tone.
- til å delta på stevner og hyggelig samvær.
- til å møte på generalforsamlingene for å bidra til bredest mulig grunnlag for viktige avgjørelser.
- til lojalt å forholde deg positivt til flertallets avgjørelser.
- til å dele din kunnskap med andre.

Returadresse:

NORSK SVARTKRUTTUNION  
c/o ODDVAR DEBERITZ  
2114 DISENÅ

**B** ØKONOMI  
ÉCONOMIQUE

PORTO BETALT  
PORT PAYÉ  
NORGE

Leverandør av svartkrutt til det  
Norske skyttermiljø!

**Engelsrud NFI Pyrotechnics AS**

*med himlen som arbeidsplass i 58 år*

Smalvollveien 6,  
0667 Oslo

Tel: 23 37 89 00 Faks: 23 37 89 01

e-post: [post@engelsrudnfi.no](mailto:post@engelsrudnfi.no)

hjemmeside: [www.fyrverkeri.no](http://www.fyrverkeri.no)



- Forbrukerfyrverkeri
- Profesjonelt fyrverkeri
- Militær produksjon
- SFX, Special Effects
- Saluttering



Norsk Svartkrutt Union



Stiftet 2.12.1983